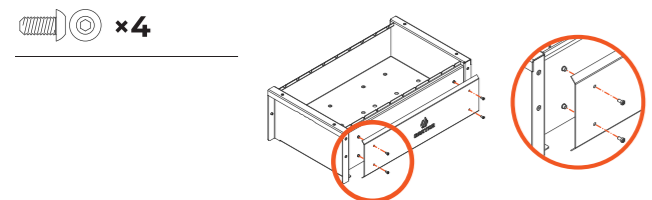


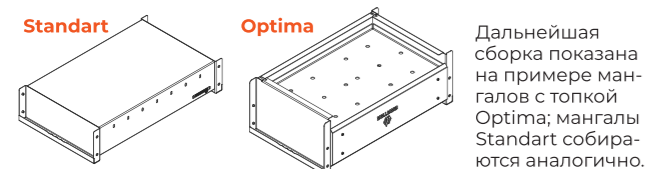
основание

Внимание! Для моделей FSB, FOB, PSB и POB В пункте сборки 3.3 используется укороченный болт. Рекомендуем найти его до начала сборки и отложить отдельно от остальных.

1.0 Для топок Optima установить переднюю панель



1.1 перевернуть топку

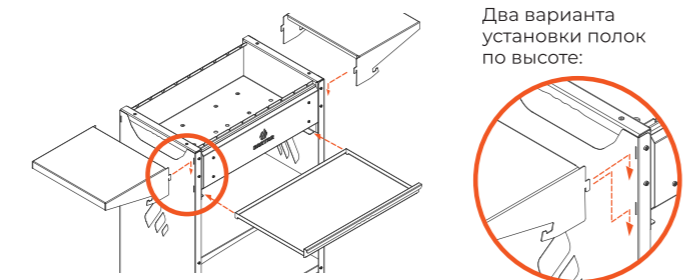


1.2 прикрутить стойки и полки



1.3 перевернуть мангал

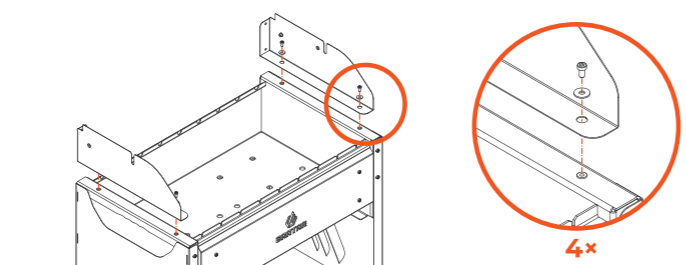
1.4 установить полки и зольник для топок Optima – один, Premium – два



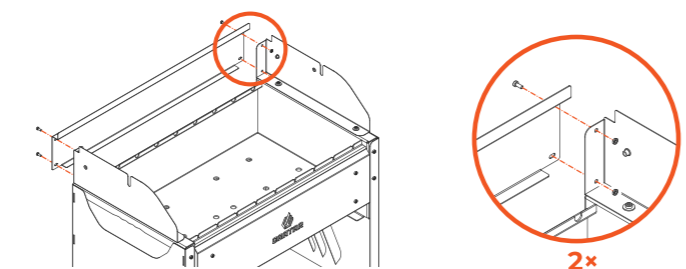
Окончена сборка моделей: FS PS FO PO

ветрозащита

2.1 боковые стенки для моделей -G -B



2.2 задняя стенка

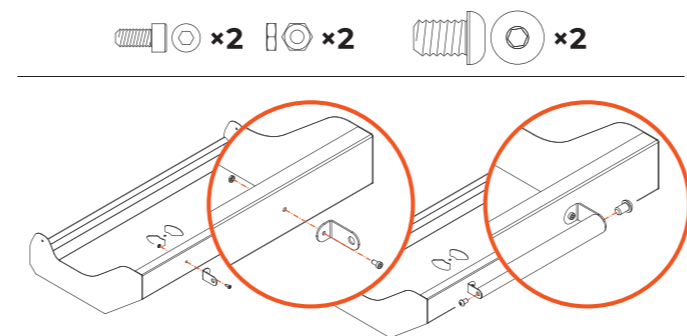


Окончена сборка моделей: FSG FOG PSG POG

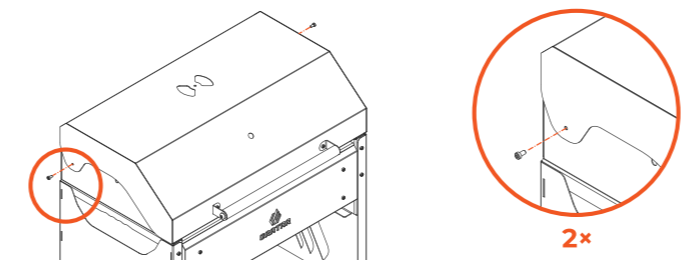
крышка барбекю

для моделей -B

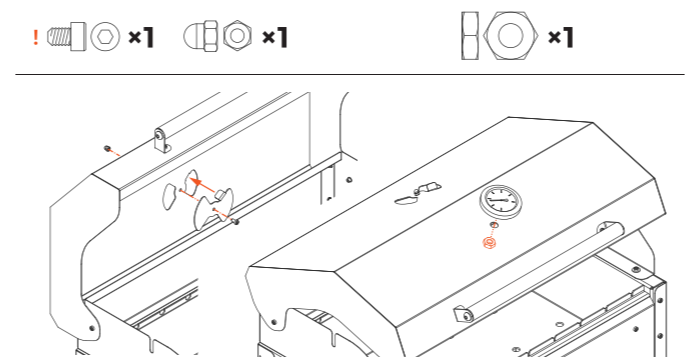
3.1 прикрутить ручку



3.2 установить крышку



3.3 установить заслонку и термометр

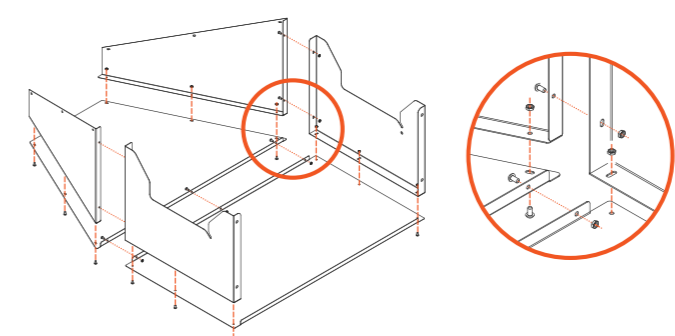


Окончена сборка моделей: FSB FOB PSB POB

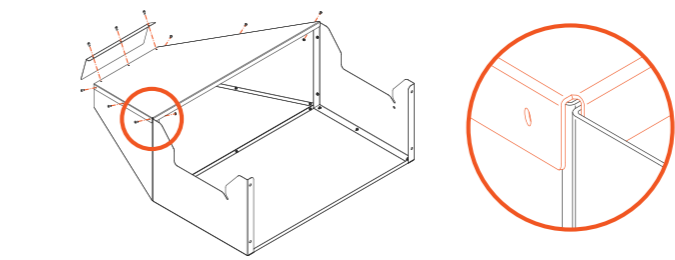
ВЫТЯЖНОЙ ЗОНТ

для моделей -Z

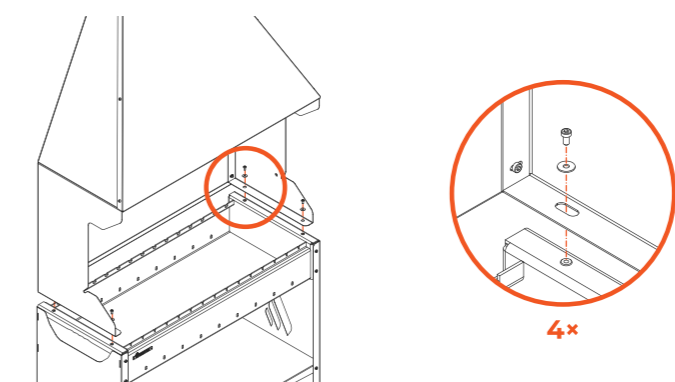
4.1 собрать зонт



4.2 установить зонт



4.2 установить зонт

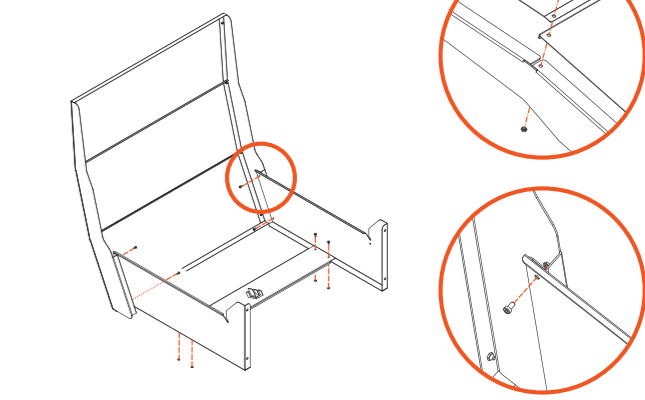
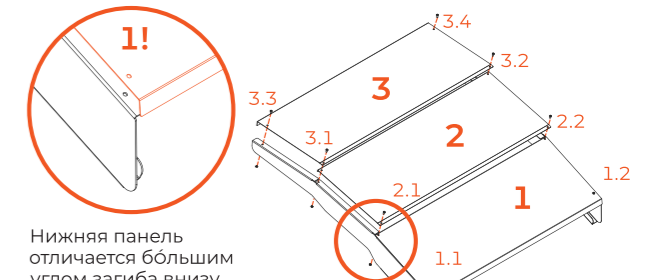


Окончена сборка: PSZ POZ

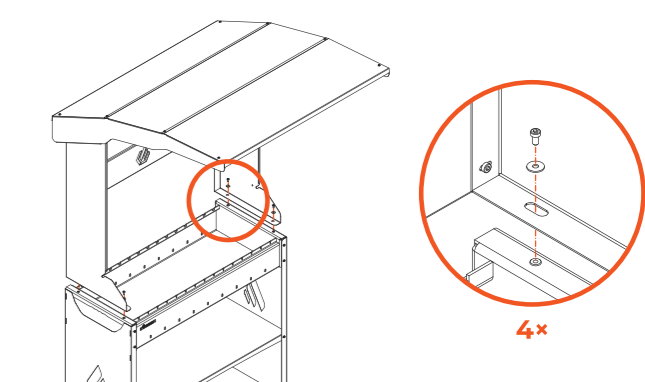
крыша

для моделей -R

5.1 собрать навес



5.2 установить крышу



Окончена сборка: PSR EPR POR